

# SHIFTER

## Manuál

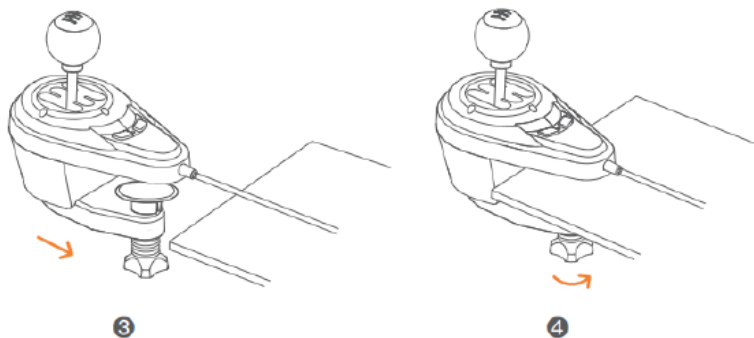
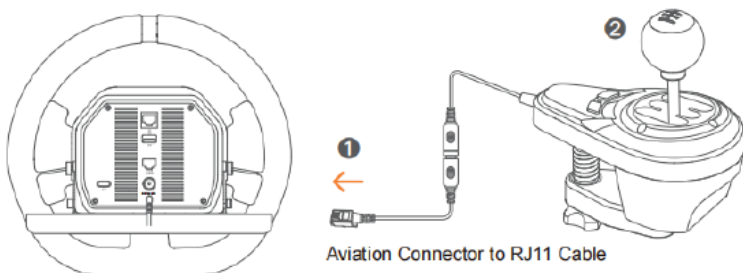
### 01 Použitie s PXN pretekárskym volantom

**Krok 1:** Použite Aviation Connector to RJ11 Connector Cable na pripojenie radiacej páky k portu na volante.

**Krok 2:** Po úspešnom pripojení zostane červená LED na radiacej páke rozsvietená, čo znamená, že radiaca páka je pripravená na použitie.

**Krok 3:** Umiestnite radiacu páku horizontálne do vhodnej polohy.

**Krok 4:** Otočte a utiahnite spodnú maticu tak, aby bola páka správne pripevnená.



## 02 Použitie na PC

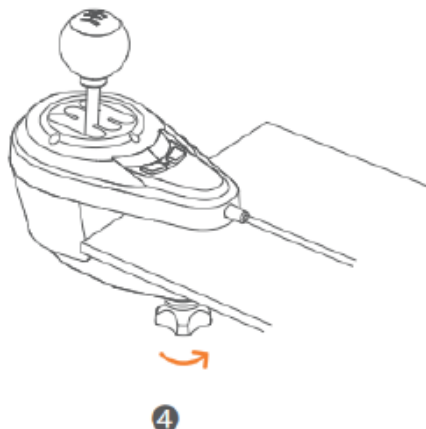
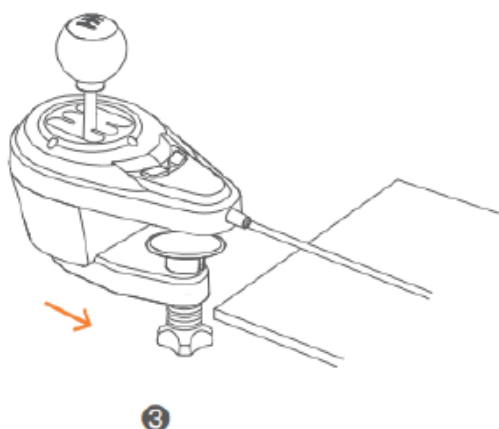
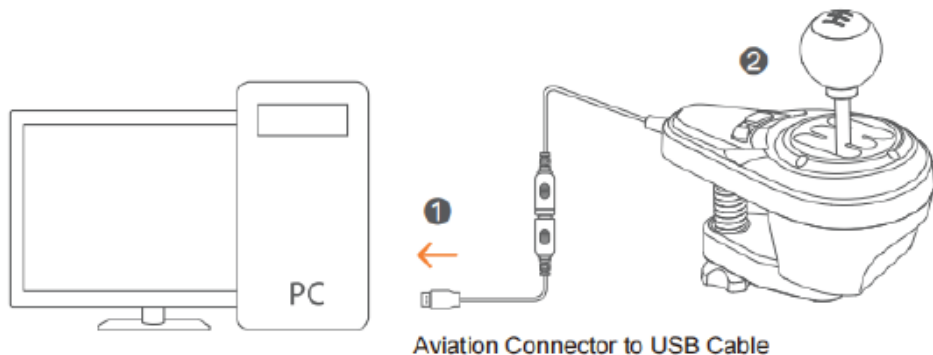
**Krok 1:** Použite letecký konektor na USB kábel na pripojenie radiacej páky k PC.

**Krok 2:** Po úspešnom pripojení zostane červená LED na radiacej páke rozsvietená, čo znamená, že radiaca páka je pripravená na použitie.

**V D-input hráč hra rozpoznáva volant aj radiacu páku ako samostatné zariadenia. Radiacu páku si môžete nastaviť v nastaveniach hry.**

**Krok 3:** Umiestnite radiacu páku horizontálne do vhodnej polohy.

**Krok 4:** Otočte a utiahnite spodnú maticu tak, aby bola páka správne pripevnená.



## 03 Podporované platformy

- **PC:** Windows 7/8/10/11
- **PXN pretekársky volant:** PXN-V9/ V10/ V99/ V12DDL/ V12DDS

## 04 Produktové doplnky

- \*Letecký konektor k USB káblu 1
- \*Letecký konektor k RJ11 káblu 1
- \*Letecký konektor k PS2 káblu 1

## 05 Model špecifikácie produktu

- PXN-A7

**Spôsob pripojenia** - Prevádzkové napätie pripojenia vodiča

- **5V**Prevádzkový prúd

- **25mA**Rozmery puzdra

- **približne 226\*116\*228mm**Rozmery produktu

- **približne 177,4\*105\*201mm**Hmotnosť produktu






- **približne 577g**Prevádzková

**teplota** - **0-40°C**Prevádzková vlhkosť

- **20~80%**

### Upozornenie

- Vyhnite sa silným vibráciám, neodstraňujte, neupravujte ani neopravujte produkt sami.
- Nedovoľte, aby voda alebo iné tekutiny prenikli do produktu, aby ste predišli poškodeniu.
- Vyhnite sa skladovaniu vo vlhkých, vysokoteplotných alebo dymových priestoroch.
- Nedávajte produkt do ohňa, aby ste predišli výbuchu.
- Deti by mali tento produkt používať len pod dohľadom dospelých.
- Ak máte akékoľvek problémy alebo návrhy týkajúce sa produktu, kontaktujte prosím predajcu alebo tím popredajného servisu.

   : PXNgame
 <b>YouTube</b> : PXN Official
 <b>Discord</b> : PXN

Brand: PXN      Model: PXN-A7

Product Name: Shifter

Country of Origin: China

Manufacturer: Shenzhen PXN Electronics Technology Co., Ltd

Web: [www.e-pxn.com](http://www.e-pxn.com)      Support email: [support@e-pxn.com](mailto:support@e-pxn.com)

Manufacturer address: 1701-1706(01), Building 8, Zhongxi Xiangbinshan Garden, Fenghuanggang Community, Xixiang Street, Baoan District, Shenzhen, China



EUREP GmbH  
Unterlettenweg 1a  
85051 Ingolstadt Germany  
+49 841 8869 7744  
[eurep@eurep-gmbh.com](mailto:eurep@eurep-gmbh.com)



Prolinx Global LTD  
27 Old Gloucester Street,  
London, WC1N 3AX, UK  
+0044 20 39661193  
[eu@eulinx.eu](mailto:eu@eulinx.eu)

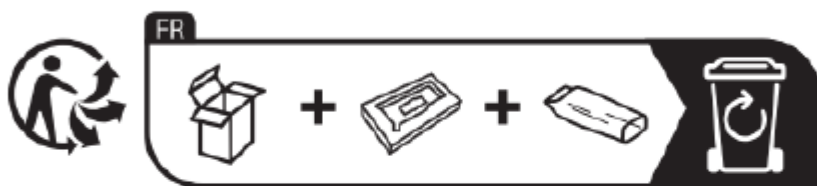
"PXN" is a registered trademark of ShenZhen PXN Electronics Technology Co., Ltd

## Vyhľadanie o súlade s FCC:

Toto zariadenie spĺňa časť 15 pravidiel FCC. Prevádzka podlieha nasledujúcim dvom podmienkam:

1. Toto zariadenie nemusí spôsobovať škodlivé rušenie, a
2. Toto zariadenie musí akceptovať akékoľvek rušenie, vrátane rušenia, ktoré môže spôsobiť nežiaducu prevádzku.

Poznámka: Toto zariadenie bolo testované a zistilo sa, že spĺňa limity pre digitálne zariadenie triedy B v súlade s časťou 15 pravidiel FCC. Tieto limity sú navrhnuté tak, aby poskytovali primeranú ochranu pred škodlivým rušením v rezidenčných inštaláciách. Toto zariadenie generuje, využíva a môže vyžarovať rádiovú frekvenčnú energiu a ak nie je nainštalované a používané v súlade s pokynmi, môže spôsobiť škodlivé rušenie rádiovkej komunikácie.



MADE IN CHINA